

TEHNIŠKI ŠOLSKI CENTER NOVA GORICA

SEMINARSKA NALOGA

BAZA ZA KNJIGOVODSTVO

PROFESOR: Tomaž Mavri

SMER: Računalnikar

RAZRED: 3.RC

DIJAK: Tadej Skočir

NOVA GORICA, 29. januar, 2019

1	UVOD	1
2	UPORABLJENA ORODJA	2
2.1	DATA MODELER	2
2.2	DIA	2
2.3	DBDESIGNER	2
3	HEME PODATKOVNE BAZE	3
3.1	KONCEPTUALNE HEME.....	3
3.2	LOGIČNE HEME	3
4	DEFINICIJA ZAHTEV	4
5	KREIRANJE FIZIČNEGA MODELA	5
5.1	KREIRANJE TABEL	5
5.1.1	<i>Kreiranje tujih ključev</i>	6
5.1.2	<i>Vstavljanje podatkov v tabelo "ts_knjiznica"</i>	7
5.1.3	<i>Vstavljanje podatkov v tabelo "ts_osebe"</i>	7
5.1.4	<i>Vstavljanje podatkov v tabelo "ts_knjiga"</i>	8
5.1.5	<i>Vstavljanje podatkov v tabelo "ts_dogodek"</i>	8
5.1.6	<i>Vstavljanje podatkov v tabelo "ts_izposoja"</i>	8
5.2	IZPISOVANJE PODATKOV IZ TABEL.....	9
5.2.1	<i>select * from ts_dogodek;</i>	9
5.2.2	<i>select * from ts_izposoja;</i>	9
5.2.3	<i>select * from ts_knjiga;</i>	9
5.2.4	<i>select * from ts_knjiznica;</i>	9
5.2.5	<i>select * from ts_osebe;</i>	10
5.2.6	<i>select ime, priimek from ts_osebe;</i>	10
5.2.7	<i>select naslov, avtor from ts_knjiga;</i>	10
5.2.8	<i>select naslov, ime from ts_knjiznica;</i>	10
5.2.9	<i>Napredna poizvedba 1</i>	11
5.2.10	<i>Napredna poizvedba 2</i>	11
5.2.11	<i>Napredna poizvedba 3</i>	12
6	ZAKLJUČEK	13
6.1	UPORABLJENA PROGRAMSKA ORODJA.....	13

1 UVOD

V seminarski bom predstavil svoj načrt za podatkovno bazo, ki hrani podatke o knjižnicah, dogodkih, knjigah, izposojah ter osebah.

Podatkovna baza vsebuje pet tabel, ki so z relacijami povezane med sabo: osebe, knjižnice, knjige, izposoje, dogodki.

Vsaka oseba ima hranjen id, ime, priimek, emso ter datum rojstva

Vsaka knjiga ima hranjen id, naslov, avtorja ter stevilo strani

Vsaka izposoja ima hranjen ID ter datum

Vsaka knjižnica ima hranjen ID, naslov ter ime

Vsak dogodek ima hranjen ID, ime ter datum

Vsaka oseba je član ene knjižnice, vsaka knjižnica ima lahko več članov.

Vsaka knjiga je last ene knjižnice, vsaka knjižnica ima več knjig.

Vsaka izposoja ima lahko zabeleženo le eno knjigo, ena knjiga pa je lahko večkrat izposojena.

Vsaka izposoja ima enega izposojevalca, vsaka oseba pa ima lahko več izposoj.

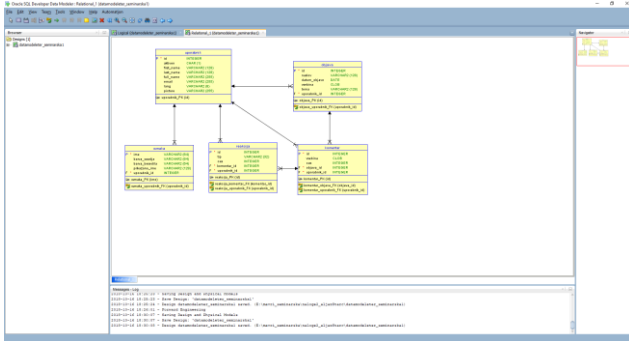
Vsak dogodek ima enega organizatorja, vsaka oseba pa lahko organizira več dogodkov.

Vsak dogodek se dogaja v eni knjižnici, vsaka knjižnica pa ima lahko več dogodkov.

2 UPORABLJENA ORODJA

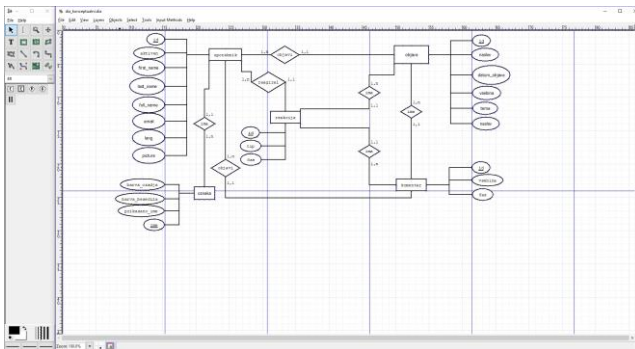
2.1 DATA MODELER

Program »data modeler« je uporabljen za sestavo logičnega ter konceptualnega modela



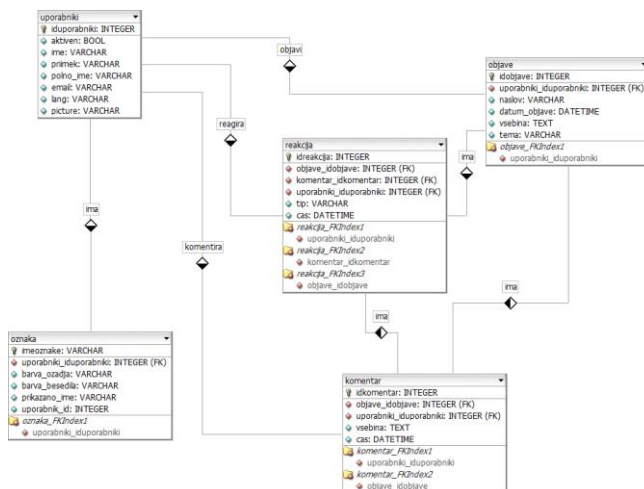
2.2 DIA

Program »DIA« je uporabljen za sestavo konceptualnega modela



2.3 DBDESIGNER

Program »database designer« je uporabljen za sestavo logičnega modela



4 DEFINICIJA ZAHTEV

Podatkovna baza je narejena za organizacijo in hranjenje zapisov o knjigah, knjižnicah, izposojah knjig v knjižnicah ter dogodkov.

Sistem ima vse skupaj 5 tabel

1. "oseba", kjer se hrani id, emso, datum rojstva, ime, priimek in ID knjižnice kateri pripada.
2. "knjiznica", ki hrani id, naslov ter ime knjižnice.
3. "dogodek", kjer se hrani id, ime dogodka, datum, id organizatorja in id knjižnice kjer se dogodek dogaja.
4. "knjiga" hrani id knjige, naslov knjige, avtorja, število strain ter id knjižnice Kateri knjiga pripada.
5. "izposoja" pa hrani id, datum izposoje, id knjige, ki je bila izposojena in id osebe, ki si je knjigo izposodila.

5 KREIRANJE FIZIČNEGA MODELA

Model sem ustvaril v programu Oracle SQL developer, na šolski podatkovni bazi.

5.1 Kreiranje tabel

```
table TS_IZPOSOJA created.  
table TS_KNJIGA created.  
table TS_OSEBE created.  
table TS_KNJIZNICA created.  
table TS_DOGODEK created.
```

```
create table ts_izposoja (  
  id_izposoje INT PRIMARY KEY NOT NULL,  
  datum_izposoje VARCHAR(64) NOT NULL,  
  oseba_id_osebe int not null,  
  knjiga_id_knjige int not null  
);  
  
create table ts_knjiga (  
  id_knjige int primary key not null,  
  naslov varchar(64) not null,  
  avtor varchar(64) not null,  
  stevilo_strani int not null,  
  knjiznica_id_knjiznice int not null  
);  
  
create table ts_osebe (  
  id_osebe int primary key not null,  
  emso int not null,  
  datum_rojstva varchar(128) not null,  
  ime varchar(64) not null,  
  priimek varchar(128) not null,  
  knjiznica_id_knjiznice int not null  
);  
  
create table ts_knjiznica (  
  id_knjiznice int primary key not null,  
  naslov varchar(128) not null,  
  ime varchar(128) not null  
);  
  
create table ts_dogodek (  
  id_dogodka int primary key not null,  
  ime varchar(128) not null,  
  datum varchar(128) not null,  
  oseba_id_osebe int not null,  
  knjiznica_id_knjiznice int not null  
);
```

Vsaka oseba ima hranjen id, ime, priimek, emso ter datum rojstva

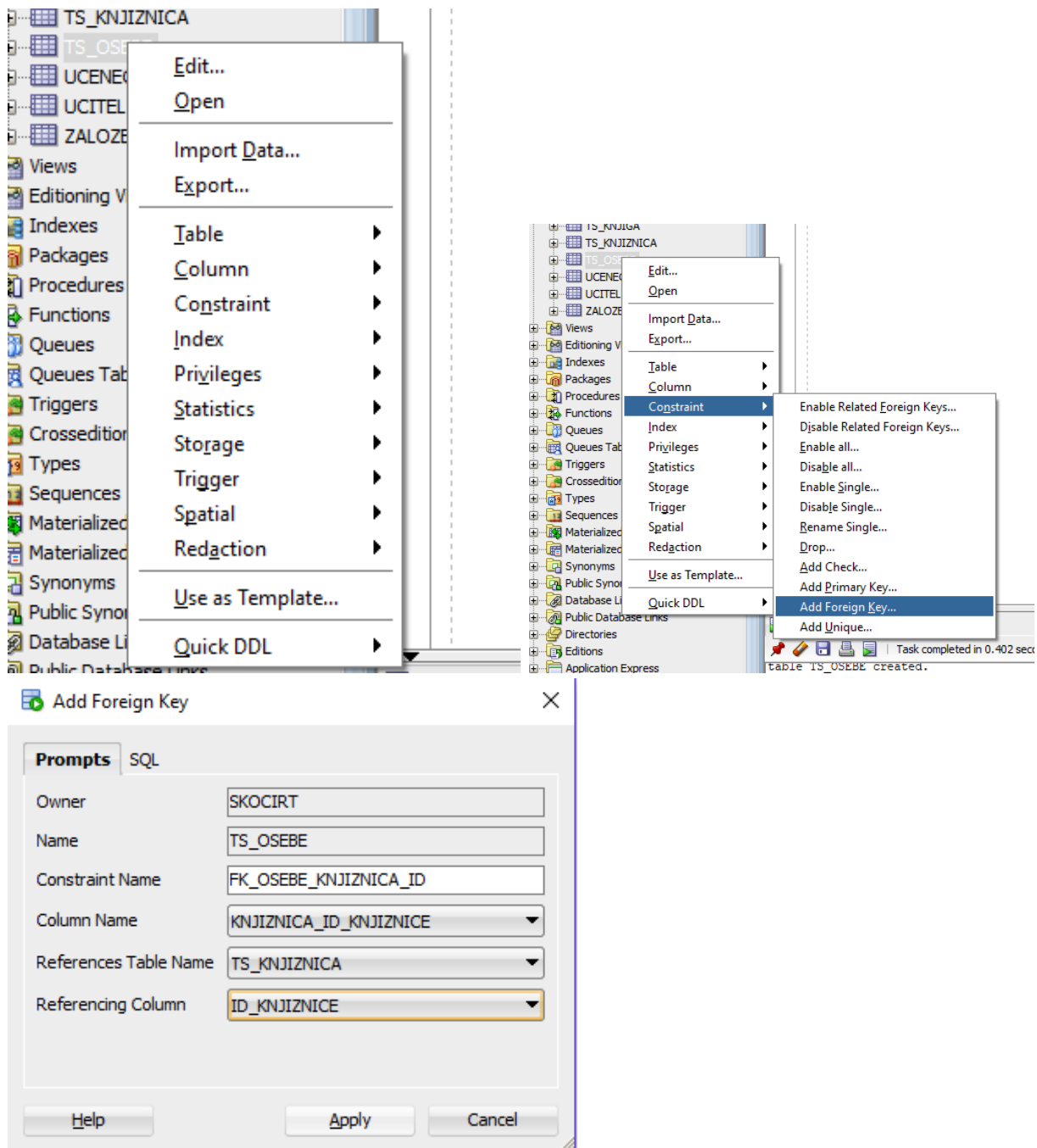
Vsaka knjiga ima hranjen id, naslov, avtorja ter stevilo strani

Vsaka izposoja ima hranjen ID ter datum

Vsaka knjiznica ima hranjen ID, naslov ter ime

Vsak dogodek ima hranjen ID, ime ter datum

5.1.1 Kreiranje tujih ključev



- Tabela "ts_osebe" ima tuji ključ »knjiznica_id_knjiznice« vezan na tabelo »knjiznica« ter polje »id_knjiznice«
- Tabela "ts_knjiga" ima tuji ključ »knjiznica_id_knjiznice« vezan na tabelo »knjiznica« ter polje »id_knjiznice«
- Tabela "ts_izposoja" ima tuji ključ »knjiga_id_knjige« vezan na tabelo »knjiga« ter polje »id_knjige« in »oseba_id_osebe« veyan na tabelo »ts_osebe« ter polje »id_osebe«

- Tabela “ts_dogodek” ima tuji ključ »knjiznica_id_knjiznice« vezan na tabelo »knjiznica« ter polje »id_knjiznice« in »oseba_id_osebe« veyan na tabelo »ts_osebe« ter polje »id_osebe«
- Tabela “osebe” ima tuji ključ »knjiznica_id_knjiznice« vezan na tabelo »knjiznica« ter polje »id_knjiznice«

5.1.2 Vstavljanje podatkov v tabelo “ts_knjiznica”

```

insert into ts_knjiznica (id_knjiznice, naslov, ime) VALUES (1, 'Knjiznica Franceta Bevka', 'Nova Gorica');
insert into ts_knjiznica (id_knjiznice, naslov, ime) VALUES (2, 'Knjiznica Srečka Kosovela', 'Sežana');
insert into ts_knjiznica (id_knjiznice, naslov, ime) VALUES (3, 'Knjiznica Frana Mil;inskega', 'Kranj');
insert into ts_knjiznica (id_knjiznice, naslov, ime) VALUES (4, 'Knjiznica Franceta Prešerna', 'Ljubljana');
insert into ts_knjiznica (id_knjiznice, naslov, ime) VALUES (5, 'NUK', 'Ljubljana');
insert into ts_knjiznica (id_knjiznice, naslov, ime) VALUES (6, 'Knjiznica Frana Levstika', 'Maribor');

1 rows inserted.
1 rows inserted.
1 rows inserted.
1 rows inserted.
1 rows inserted.
1 rows inserted.

```

5.1.3 Vstavljanje podatkov v tabelo “ts_osebe”

```

insert into ts_osebe (id_osebe, emso, datum_rojstva, ime, priimek, knjiznica_id_knjiznice)
VALUES (1, 109017001510, '1. Januar 2000', 'Tadej', 'Skocir', 1);
insert into ts_osebe (id_osebe, emso, datum_rojstva, ime, priimek, knjiznica_id_knjiznice)
VALUES (2, 101010001010, '2. Februar 2001', 'Aljaž', 'Starc', 2);
insert into ts_osebe (id_osebe, emso, datum_rojstva, ime, priimek, knjiznica_id_knjiznice)
VALUES (3, 101510001010, '3. Marec 2002', 'Timotej', 'Stanonik', 1);
insert into ts_osebe (id_osebe, emso, datum_rojstva, ime, priimek, knjiznica_id_knjiznice)
VALUES (4, 104010701010, '4. April 2003', 'Franci', 'Skok', 3);
insert into ts_osebe (id_osebe, emso, datum_rojstva, ime, priimek, knjiznica_id_knjiznice)
VALUES (5, 106010801010, '5. Maj 2004', 'Enej', 'Bandelj', 4);
insert into ts_osebe (id_osebe, emso, datum_rojstva, ime, priimek, knjiznica_id_knjiznice)
VALUES (6, 201410601010, '6. Junij 2005', 'Rok', 'Miklavec', 5);

1 rows inserted.
1 rows inserted.
1 rows inserted.
1 rows inserted.
1 rows inserted.
1 rows inserted.

```


5.2 Izhajanje podatkov iz tabel

5.2.1 select * from ts_dogodek;

```
select * from ts_dogodek;
```

ID_DOGODKA	IME	DATUM	OSEBA_ID_OSEBE	KNJIZNICA_ID_KNJIZNICE
1	Knjige z mladosti	13. Marec 2021	2	1
2	Kje je moja knjiga?	21. Junij 2021	1	2
3	Znanost in zabava	1. Julij 2021	5	2
4	Risanke in risanje	9. September 2021	3	4

5.2.2 select * from ts_izposoja;

```
select * from ts_izposoja;
```

ID_IZPOSOJE	DATUM_IZPOSOJE	OSEBA_ID_OSEBE	KNJIGA_ID_KNJIGE
1	1. Marec 2021	2	1
2	2. Marec 2021	2	2
3	3. Marec 2021	1	5
4	13. Marec 2021	5	4
5	14. Marec 2021	4	3
6	15. Marec 2021	2	1
7	16. Marec 2021	4	4
8	17. Marec 2021	1	5

5.2.3 select * from ts_knjiga;

```
select * from ts_knjiga;
```

ID_KNJIGE	NASLOV	AVTOR	STEVILLO_STRANI	KNJIZNICA_ID_KNJIZNICE
1	Za deveto deželo	Franci Male	69	1
2	Za tremi gorami	Marko Grom	128	1
3	Uni tisti ki so tam	Klemen Mevlja	254	2
4	Brstenje dreves	Marko Grom	104	3
5	Riba ki hodi	Franci Male	167	2
6	Karantanija != dežela	Franci Male	155	5
7	Luna in Mija	Marko Grom	193	4
8	Pota malega hobita	Klemen Mevlja	167	4
9	Dovolj ovekov za eno barako	Kristijan Meklav	351	3
10	Dva kanna	Kristijan Meklav	342	2

10 rows selected

5.2.4 select * from ts_knjiznica;

```
select * from ts_knjiznica;
```

IME	ID_KNJIZNICE	NASLOV
Nova Gorica	1	Knjiznica Franceta Bevka
Sežana	2	Knjiznica Srečka Kosovela
Kranj	3	Knjiznica Frana Mil;inskega
Ljubljana	4	Knjiznica Franceta Prešerna
Ljubljana	5	NUK
Maribor	6	Knjiznica Frana Levstika

5.2.5 select * from ts_osebe;

```
select * from ts_osebe;
```

ID_OSEBE	EMSO	DATUM_ROJSTVA	IME	PRIIMEK	KNJIZNICA_ID_KNJIZNICE
1	1.1E+11	1. Januar 2000	Tadej	Skocir	1
2	1.0E+11	2. Februar 2001	Aljaž	Starc	2
3	1.0E+11	3. Marec 2002	Timotej	Stanonik	1
4	1.0E+11	4. April 2003	Franci	Skok	3
5	1.1E+11	5. Maj 2004	Enej	Bandelj	4
6	2.0E+11	6. Junij 2005	Rok	Miklavc	5

6 rows selected

5.2.6 select ime, priimek from ts_osebe;

	IME	PRIIMEK
1	Tadej	Skocir
2	Aljaž	Starc
3	Timotej	Stanonik
4	Franci	Skok
5	Enej	Bandelj
6	Rok	Miklavc

5.2.7 select naslov, avtor from ts_knjiga;

	NASLOV	IME
1	Knjiznica Franceta Bevka	Nova Gorica
2	Knjiznica Srečka Kosovela	Sežana
3	Knjiznica Frana Mil;inskega	Kranj
4	Knjiznica Franceta Prešerna	Ljubljana
5	NUK	Ljubljana
6	Knjiznica Frana Levstika	Maribor

5.2.8 select naslov, ime from ts_knjiznica;

	NASLOV	AVTOR
1	Za deveto deželo	Franci Male
2	Za tremi gorami	Marko Grom
3	Uni tisti ki so tam	Klemen Mevlja
4	Brstenje dreves	Marko Grom
5	Riba ki hodi	Franci Male
6	Karantanija != dežela	Franci Male
7	Luna in Mija	Marko Grom
8	Pota malega hobita	Klemen Mevlja
9	Dovolj cvekov za eno barako	Kristjan Meklav
10	Dva kamna	Kristjan Meklav

5.2.9 Napredna poizvedba 1

```
select ts_osebe.ime, ts_osebe.priimek, ts_knjiga.naslov,  
ts_izposoja.datum_izposoje  
from ts_osebe, ts_knjiga, ts_izposoja  
WHERE ts_izposoja.knjiga_id_knjige = ts_knjiga.id_knjige AND  
ts_izposoja.oseba_id_osebe = ts_osebe.id_osebe;
```

	IME	PRIIMEK	NASLOV	DATUM_IZPOSOJE
1	Aljaž	Starc	Za deveto deželo	1. Marec 2021
2	Aljaž	Starc	Za tremi gorami	2. Marec 2021
3	Tadej	Skocir	Riba ki hodi	3. Marec 2021
4	Enej	Bandelj	Brstenje dreves	13. Marec 2021
5	Franci	Skok	Uni tisti ki so tam	14. Marec 2021
6	Aljaž	Starc	Za deveto deželo	15. Marec 2021
7	Franci	Skok	Brstenje dreves	16. Marec 2021
8	Tadej	Skocir	Riba ki hodi	17. Marec 2021

5.2.10 Napredna poizvedba 2

```
select ts_osebe.ime, ts_osebe.priimek, ts_knjiznica.ime, ts_dogodek.ime,  
ts_dogodek.datum  
from ts_osebe, ts_knjiznica, ts_dogodek  
WHERE ts_dogodek.oseba_id_osebe = ts_osebe.id_osebe AND  
ts_knjiznica.ID_KNJIZNICE = ts_dogodek.KNJIZNICA_ID_KNJIZNICE;
```

	IME	PRIIMEK	IME_1	IME_2	DATUM
1	Aljaž	Starc	Nova Gorica	Knjige z mladosti	13. Marec 2021
2	Tadej	Skocir	Sežana	Kje je moja knjiga?	21. Junij 2021
3	Enej	Bandelj	Sežana	Znanost in zabava	1. Julij 2021
4	Timotej	Stanonik	Ljubljana	Risanke in risanje	9. September 2021

5.2.11 Napredna poizvedba 3

```
select ts_osebe.ime as "ime osebe", ts_osebe.priimek as "priimek osebe",  
ts_knjiga.naslov as "naslov knjige", ts_izposoja.datum_izposoje as "datum  
izposoje",  
ts_knjiznica.ime as "ime knjiznice", ts_knjiznica.naslov as "naslov knjiznice",  
ts_dogodek.ime as "ime dogodka", ts_dogodek.datum AS "Datum dogodka"  
from ts_osebe, ts_knjiga, ts_izposoja, ts_knjiznica, ts_dogodek  
WHERE ts_izposoja.knjiga_id_knjige = ts_knjiga.id_knjige AND  
ts_izposoja.oseba_id_osebe = ts_osebe.id_osebe  
AND ts_dogodek.oseba_id_osebe = ts_osebe.id_osebe AND  
ts_knjiznica.ID_KNJIZNICE = ts_dogodek.KNJIZNICA_ID_KNJIZNICE;
```

ime osebe	priimek osebe	naslov knjige	datum izposoje	ime knjiznice	naslov knjiznice	ime dogodka	Datum dogodka
1 Aljaž	Starc	Za deveto deželo	1. Marec 2021	Nova Gorica	Knjiznica Franceta Bevka	Knjige z mladosti	13. Marec 2021
2 Aljaž	Starc	Za tremi gorami	2. Marec 2021	Nova Gorica	Knjiznica Franceta Bevka	Knjige z mladosti	13. Marec 2021
3 Tadej	Skocir	Riba ki hodi	3. Marec 2021	Sežana	Knjiznica Srečka Kosovela	Kje je moja knjiga?	21. Junij 2021
4 Enej	Bandelj	Brstenje dreves	13. Marec 2021	Sežana	Knjiznica Srečka Kosovela	Znanost in zabava	1. Julij 2021
5 Aljaž	Starc	Za deveto deželo	15. Marec 2021	Nova Gorica	Knjiznica Franceta Bevka	Knjige z mladosti	13. Marec 2021
6 Tadej	Skocir	Riba ki hodi	17. Marec 2021	Sežana	Knjiznica Srečka Kosovela	Kje je moja knjiga?	21. Junij 2021

6 ZAKLJUČEK

6.1 Uporabljena programska orodja

Nalogo sem izdelal s pomočjo sledečih orodij:

- Lightshot – za posnetke zaslona
- Word 2016 – za urejanje dokumenta seminarske naloge
- dbDesigner, DIA, datamodeler – za izdelovanje konceptualnih ter logičnih shem
- SQLdeveloper – za izdelovanje fizičnega modela